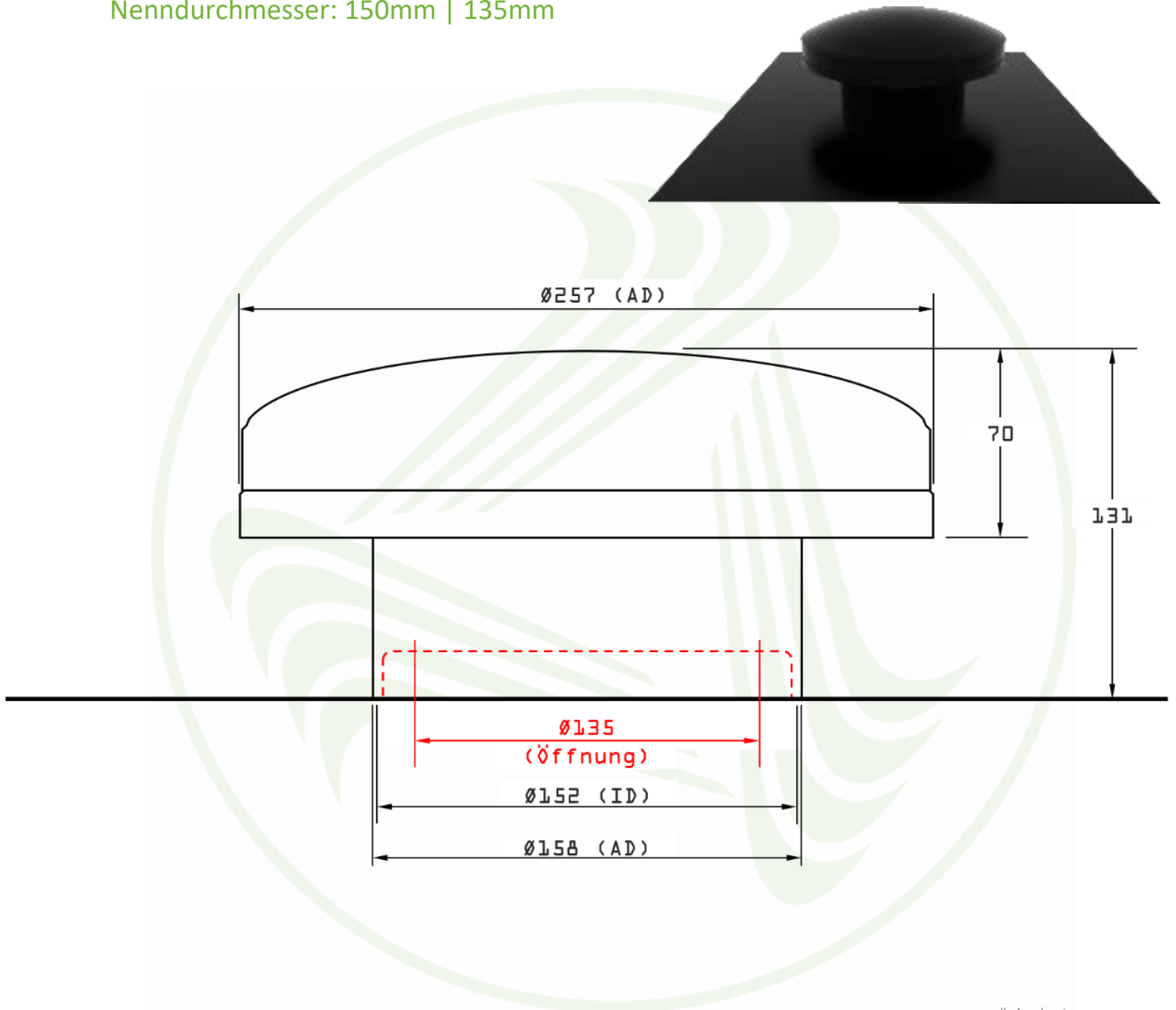


TECHNISCHE DATEN / DATENBLATT: RoofValve

Nenndurchmesser: 150mm | 135mm



alle Angaben in mm

Technische Daten		Roof Valve
Material	Haube	ASA Kunststoff
	Luftführung	ASA Kunststoff
	Grundplatte	500 x 430 x 0,7 mm Soft Aluminium
Gewichte	Haube	150 g
	Luftführung	250 g
	Grundplatte	400 g
	Gesamt	800 g
Toleranz	Größe	+/- 2 mm
	Gewicht	+ / - 100 g

Stand August 2016